

Descripción y ventajas:

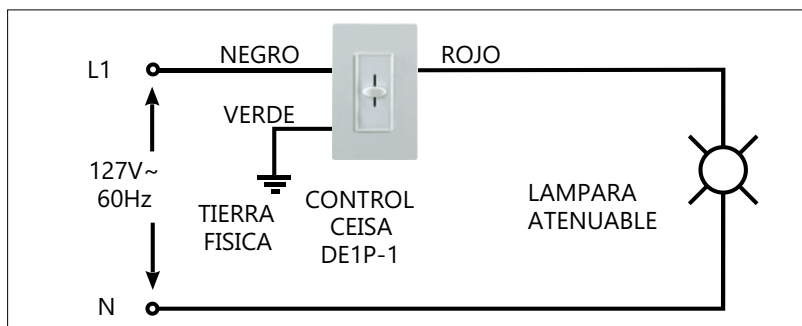


Este es un control de Luz graduable de alta calidad y bajo costo, con elegante diseño deslizable para graduar y producir un flujo luminoso uniforme y confortable en lámparas atenuables, tales como las incandescentes, halógenas, LEDs atenuables y fluorescentes atenuables. La emisión luminosa se puede graduar desde el 5% hasta el 100% con un ahorro de energía real en la misma proporción. Incluye un interruptor integrado para apagarlo por completo al llegar al rango mínimo. Su instalación es igual que la de cualquier Apagador. Las lamparas duran mucho mas al encender suavemente.

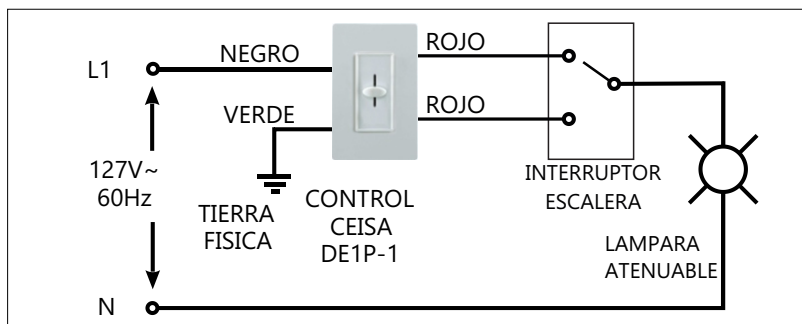


DIAGRAMAS ELÉCTRICOS:

CONFIGURACIÓN APAGADOR SENCILLO (2 VIAS):



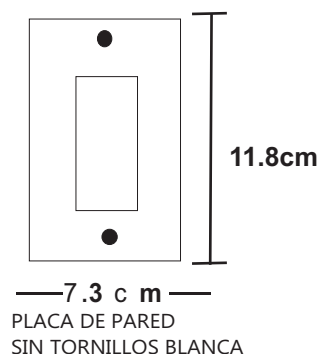
CONFIGURACIÓN APAGADOR ESCALERA (3 VIAS):



DE1P-1

Características eléctricas:

Alimentacion: 127 V~ 60 Hz
Potencia: 700W
Tipo: Deslizable



Potencia
700 W