

Descripción y ventajas:

Este es un control de luz de techo, con sensor infrarrojo de movimiento de alta sensibilidad que automatiza el encendido de sus lamparas durante la noche, apagandolas poco después de que no detecta actividad dentro de su campo de visión. Alta sensibilidad al cruce de su campo de visión. Permite un ahorro considerable de energía. Impide que las lamparas enciendan hasta un nivel limite de luz de 3 lux. Su instalación es simple, es de alta capacidad y controla todo tipo de lamparas. Su alimentación es de 127V~ y permite el control de lamparas de 127 V~, 220V~ o 240 V~. El tiempo de apagado por inactividad es ajustable de 8 segundos a 7 minutos.

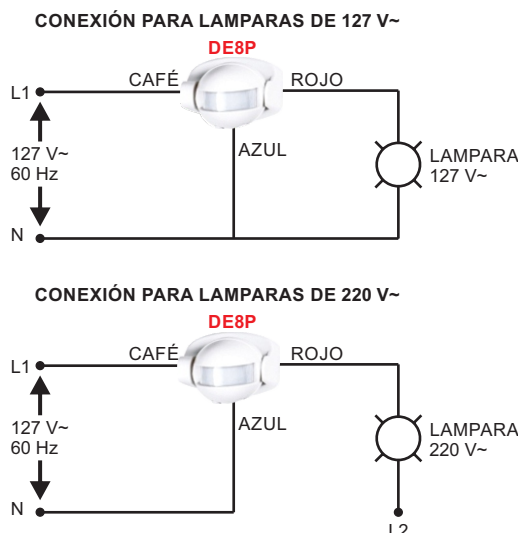
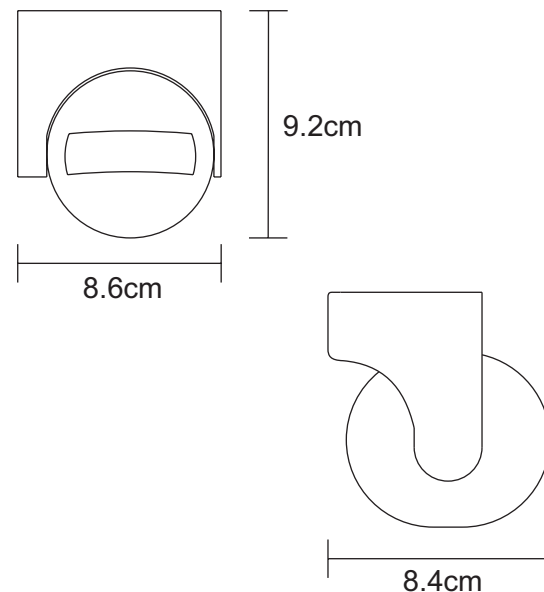
DE8P



Características eléctricas:

Alimentación: 127 V~ 60 Hz
Potencia: 1 200 W
Salida: 127 V~ o 220 V~
Color: Blanco

Dimensiones:



**12 m 180°
1 200 W**